

SAB 32

Schirmanschlussbügel



SAB 32

*Mit den neuen Schirmanschlussbügeln **SAB 32** für Leitungen mit einem Durchmesser von **15 bis 32 mm** erweitert **CONTA-CLIP** sein Programm und bietet nun ein sehr großes Produktportfolio für den Schirmanschluss an.*

In der industriellen Prozesstechnik fordert man für elektrische Einrichtungen eine hohe Störfestigkeit. Sie ist in der Mess-, Steuer- und Regeltechnik ein maßgebender Faktor für die Verfügbarkeit industrieller Anlagen. Beim Aufbau von störungsarmen Systemen kommt der Schirmung von Leitungen und der damit verbundenen Schirmerdung eine große Bedeutung zu. Als kritische Stelle könnte man hierbei den Punkt bezeichnen, an dem der Kabelschirm mit der Gehäuseerde verbunden wird. Die Verbindung sollte niederohmig sein und einen geringen induktiven Widerstand aufweisen. Eine praxisgerechte, unkomplizierte und schnelle Herstellung dieser Verbindung sollte jedoch gewährleistet sein. Die **SAB**-Bügel von **CONTA-CLIP** erfüllen diese Kriterien und zeichnen sich durch entscheidende Merkmale aus.

Übersicht der unterschiedlichen Varianten:

Sammelschienenmontage SAB

SAB bietet die Möglichkeit der Sammelschienenmontage. Die Montage des Schirmanschlussbügels erfolgt nach der Verdrahtung durch einfaches Aufschwenken des **SAB**-Bügels auf die Sammelschiene. Durch ein federndes Druckstück wird die Kraft, die auf das Kabel ausgeübt wird, reguliert und sorgt somit jederzeit für einen optimalen Kontakt.

Direktmontage SAB.../D

SAB.../D bietet die Möglichkeit der Direktmontage. Durch ein federndes Druckstück wird die Kraft, die auf das Kabel ausgeübt wird, reguliert und sorgt somit jederzeit für einen optimalen Kontakt. Der **SAB.../D** ist über eine **M4-Schraube** (im Lieferumfang enthalten) direkt auf das Montageblech zu montieren.

Tragschienenmontage SAB.../MF/35

SAB.../MF/35 bietet die Möglichkeit der Tragschienenmontage. Die **SAB.../MF/35** werden direkt über den selbstfedernden Fuß **MF/35** ohne Werkzeug aufgerastet. Durch ein federndes Druckstück wird die Kraft, die auf das Kabel ausgeübt wird, reguliert und sorgt somit jederzeit für einen optimalen Kontakt zur Tragschiene.

Schirmanschlussbügel SAB

- Schnelles Aufrasten oder Montieren der Schirmanschlussbügel
- Unterschiedliche Kabeldurchmesser werden durch elastisches Verhalten des Federkörpers kompensiert
- Einfache Handhabung

Die **SAB 32** Schirmanschlussbügel eignen sich für handelsübliche Kabelschirme und ermöglichen eine EMV-gerechte Verdrahtung durch große Oberflächen sowie impedanzarme und niederohmige Kontaktübergänge. Sie sind für Leiter mit einem Durchmesser von 15 bis 32 mm geeignet und können ohne besonderes Hilfswerkzeug optimal kontaktiert werden.

Einfache Montage – Großflächige Schirmauflage – Sicherer Kontakt.

SAB 32



Schirmanschlussbügel
Sammelschienenmontage

SAB 32/D



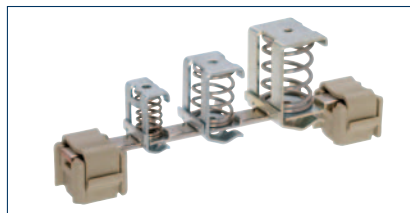
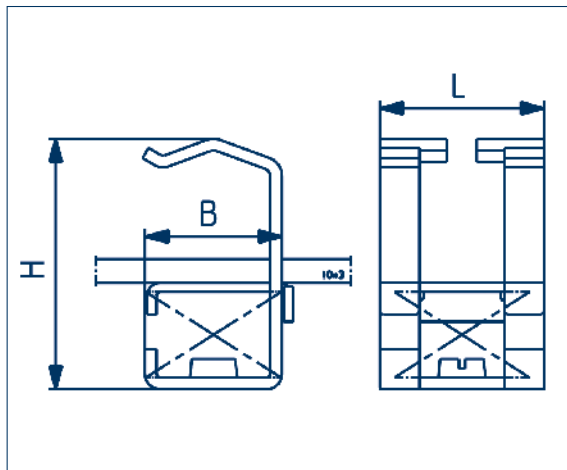
Schirmanschlussbügel
Direktmontage

SAB 32/MF/35



Schirmanschlussbügel
Tragschienenmontage

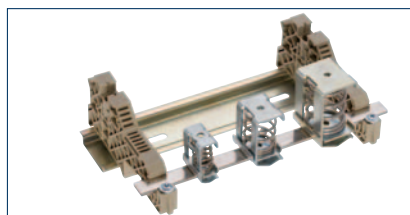
Anschlussart	Federkraft	Federkraft	Federkraft
Maße (L x B x H) mm	32 x 36 x 64	32 x 36 x 64	32 x 36 x 64
Höhe Fuß mit TS 35 x 7,5 mm	-	-	9,5
TYP	VPE	VPE	VPE
Typ Farbe	SAB 32	SAB 32/D	SAB 32/MF/35
Bestell.-Nr.	17360.0	17361.0	17363.0
	10	10	10
Technische Daten			
Anschluss gemäß Norm	IEC/EN	IEC/EN	IEC/EN
Material	Stahl	Stahl	Stahl
Anschlussdaten			
Kabeldurchmesser mm	15 - 32	15 - 32	15 - 32
Schraube	-	M4	-
Zubehör	VPE	VPE	VPE
Auflageblock SH	SH 1 BG	SH 1 BG	SH 1 BG
Best.-Nr.	2318.2	2318.2	2318.2
	20	20	20
Schienenhalter SH SAB BG	SH SAB BG	SH SAB BG	SH SAB BG
Best.-Nr.	1530.2	1530.2	1530.2
	10	10	10
Sammelschiene Ssch/MS	Ssch 10x3 MS	Ssch 10x3 MS	Ssch 10x3 MS
Best.-Nr.	2128.0	2128.0	2128.0
	1m	1m	1m
Sammelschiene Ssch/CU	Ssch 10x3 CU	Ssch 10x3 CU	Ssch 10x3 CU
Best.-Nr.	2129.0	2129.0	2129.0
	1m	1m	1m
Endstütze ES	ES 35/K/ST BG	ES 35/K/ST BG	ES 35/K/ST BG
Best.-Nr.	2828.0	2828.0	2828.0
	50	50	50
ZB ohne Kappe	ZB 4	ZB 4	ZB 4
Best.-Nr.	2138.0	2138.0	2138.0
	50	50	50
ZB Kappe GNYE	ZB 4/K GNYE	ZB 4/K GNYE	ZB 4/K GNYE
Best.-Nr.	2483.1	2483.1	2483.1
	50	50	50
Befestigungsschraube BS für SH 1 BG	BS M 4x8	BS M 4x8	BS M 4x8
Best.-Nr.	2262.0	2262.0	2262.0
	50	50	50
Befestigungsschraube BS für 2x SH 1 BG	BS M 4x30	BS M 4x30	BS M 4x30
Best.-Nr.	2123.0	2123.0	2123.0
	50	50	50
Montagefuß			MF 35
Best.-Nr.			2606.0
			20
Abmessungen	Sammelschienenmontage	Direktmontage	



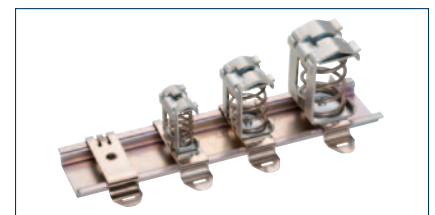
SAB-Anwendung mit SH1



SAB.../D



SAB-Anwendung mit SH SAB



SAB.../MF/35