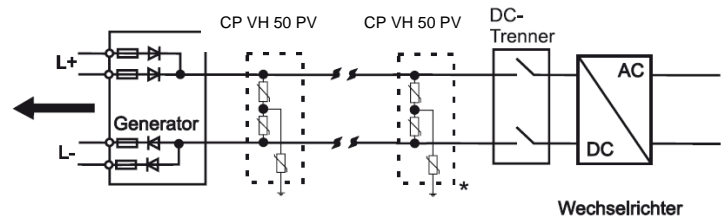
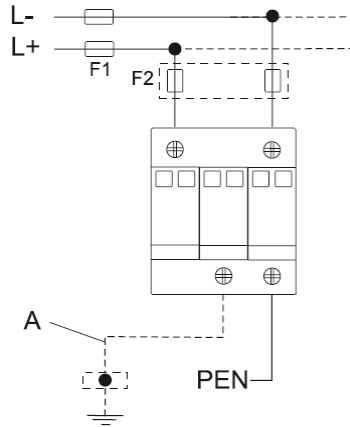
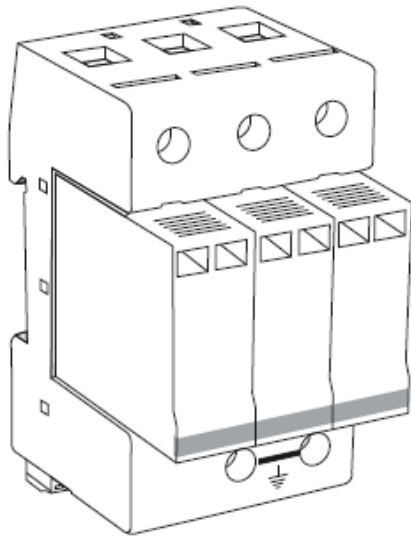


Installation Instructions | Installationsanleitung CP VH 50 PV-1000/G



* Nur erforderlich bei einer Leitungslänge über 10m.

Technical Data | Technische Daten

U_C 1060 V
 I_p 25 kA
 Max Fuse 125 A gL/gG
 Temperature Range -40°C to +85°C
 IP-CODE 20

Connection Data | Anschlussdaten

	Fein 12,5mm	Mehr 12,5mm	Starr 12,5mm
min. □ L, N	4 mm ²	4 mm ²	4 mm ²
max. □ L, N	25 mm ²	25 mm ²	25 mm ²
⚠ ⚡	6 - 16 mm ² Cu		≥15,5 mm

Fault Indication | Defektanzeige



Grün / klar
Green / clear

➔ O.K.

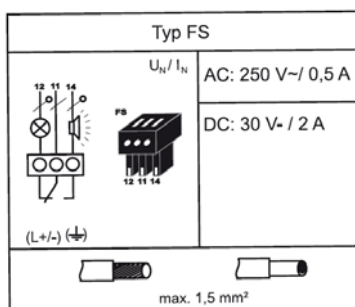


Rot
Red

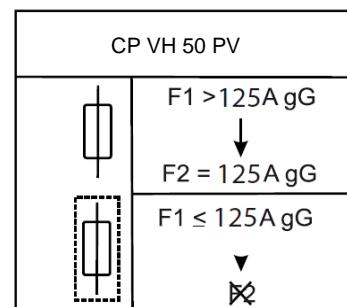
➔ plug-in module
Steckmodul

➔ replace
austauschen

Remote Alarm Terminal | Fernmeldekontakt



Backup Fuse | Vorsicherung



Technische Änderungen vorbehalten | Subject to change without notice !